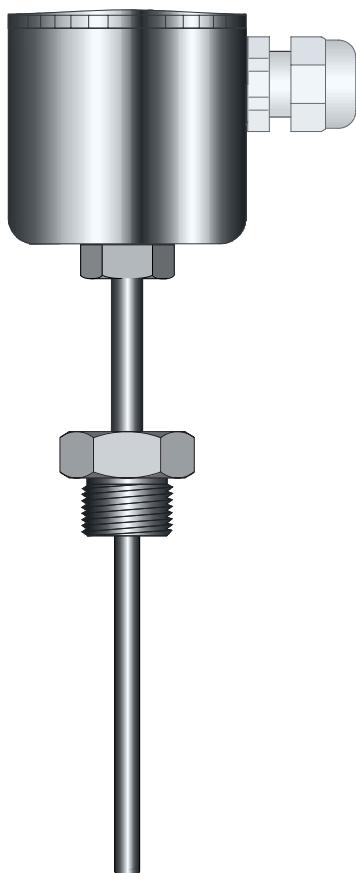


螺纹连接卫生型热电阻

型号：ZRB 920



技术参数

铂电阻	铂电阻类型	标准
	PT100	IEC 751
	PT1000	IEC 751
元件数量	1或2	
精度	Class A	DIN IEC 751 (标准)
	Class 1/3B	DIN IEC 751
	Class 1/10B	DIN IEC 751
测温范围	-50~400° C (标准)	
	-50~600° C	
传感器	两线制	
	三线制 (标准)	
	四线制	
绝缘材料	导热密封胶 / MgO	
保护管材料	不锈钢 316L / 1.4404	
保护管直径	6.0 mm 8.0 mm 9.0mm 11.0 mm 其他直径可以定做	
保护管长度	按需定做	
保护管形式	直杆 (标准)	
	变径	
接线盒	不锈钢 (标准)	
	其他接线盒可选	
输出	热电阻输出(标准)	
	4~20mA/4~20mA (HART协议)	
	0~10V/0~10V (HART协议)	
	其他输出需定制	
螺纹规格	规格尺寸, 按要求定做, 详见附表1	
接液部分	电抛光	