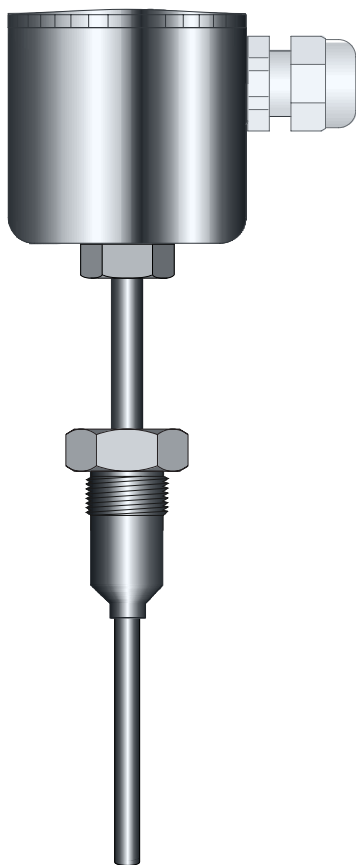


## 锥台密封卫生型热电阻

型号：ZRB 9D0



### 技术参数

铂电阻	铂电阻类型	标准
	PT100	IEC 751
元件数量	PT1000	IEC 751
	1或2	
精度	Class A	DIN IEC 751 (标准)
	Class 1/3B	DIN IEC 751
	Class 1/10B	DIN IEC 751
测温范围	-50~400° C	(标准)
	-50~600° C	
传感器	两线制	
	三线制	(标准)
	四线制	
绝缘材料	导热密封胶 / MgO	
保护管材料	不锈钢 316L / 1.4404	
保护管直径	6.0 mm 8.0 mm 9.0mm 11.0 mm	
保护管长度	其他直径可以定做	
保护管形式	按需定做	
接线盒	直杆	(标准)
	变径	
输出	不锈钢	(标准)
	其他接线盒	可选
过程连接	热电阻输出	(标准)
	4~20mA/4~20mA	(HART协议)
	0~10V/0~10V	(HART协议)
接液部分	其他输出需定制	
	锥台密封的螺纹连接 符合CIP要求	
	电抛光	