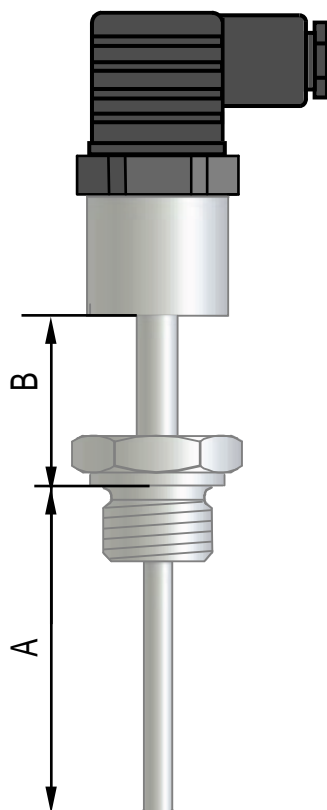


## 电流输出高温型

**型号：ZRN 020A**
**技术参数**


铂电阻	铂电阻类型	标准
	PT100	IEC 751
元件数量	PT1000	IEC 751
	1	
精度	Class B	DIN IEC 751
	Class A	DIN IEC 751
	Class 1/3B	DIN IEC 751
	Class 1/10B	DIN IEC 751
测温范围	-200~300° C	
	-50~400° C (标准)	
	-50~600° C	
	-200~600° C	
传感器	两线制	
	三线制 (标准)	
绝缘材料	导热密封胶	
保护管材料	不锈钢 304 / 1.4301 (标准)	
	不锈钢 316L / 1.4404	
保护管直径	6.0 mm 8.0 mm 9.0mm 其他直径可以定做	
保护管长度	按需定做	
保护管形式	直杆 (标准)	
	变径	
电气连接	PG11 (标准) PG9	
输出	4-20mA	
防护等级	IP65	
支撑管(C)	50mm	
	70mm (标准)	
	130mm	
	其他长度需定制	
螺纹规格	规格尺寸, 按要求定做, 详见附表1	
附件	安装护套, 详见尺寸见附表2	